

Simple[®]pro

ЗАВОД
ЛАБОРАТОРНОЙ
МЕБЕЛИ

ПАСПОРТ ИЗДЕЛИЯ

8 (800) 222 32 97

Звонок по России бесплатный

www.simple-pro.com

info@simple-pro.com



ООО «СпецБалтМебель»
г. Санкт-Петербург

СОДЕРЖАНИЕ

I. ПАСПОРТ ИЗДЕЛИЯ

1. Назначение
2. Технические данные
3. Комплект поставки
4. Подготовка к сборке
5. Схема сборки
6. Инструкция по сборке
7. Инструкция по обслуживанию
8. Правила эксплуатации

II. ТРАНСПОРТИРОВКА И ХРАНЕНИЕ

III. ГАРАНТИЙНЫЕ ОБЯЗАТЕЛЬСТВА

СИСТЕМА ДОБРОВОЛЬНОЙ СЕРТИФИКАЦИИ ПРОДУКЦИИ, УСЛУГ И СИСТЕМ УПРАВЛЕНИЯ КАЧЕСТВОМ АВТОНОМНОЙ НЕКОММЕРЧЕСКОЙ ОРГАНИЗАЦИИ «ЦЕНТР СЕРТИФИКАЦИИ И ИСПЫТАНИЙ «МЕТРОМ» <small>Знак соответствия ЕАС (Еurasian Conformity) является обязательным для продукции, зарегистрированной в Едином реестре сертификатов ЕАС (Еurasian Conformity) на территории Республики Казахстан, Республики Беларусь и Республики Армения</small>	
СЕРТИФИКАТ СООТВЕТСТВИЯ № РОСС RU.МЕТ3.Н00034	
Срок действия с 29.12.2022 по 28.12.2023 № 000079	
ОРГАН ПО СЕРТИФИКАЦИИ АНО «Центр сертификации и испытаний «Метром». Место нахождения: 195197, РОССИЯ, город Санкт-Петербург, ПР-КТ КОИДРАТЬЕВСКИЙ, Д.15, К.2 ЛИТЕР 3, ПОМЕЩЕНИЕ 18-Н3 СФАС 52, Ю/О: 027802185457; Номер телефона: +7 8123441397; Адрес электронной почты: info@metro-pro.com	
ПРОДУКЦИЯ Набор лабораторной мебели Simple PRO пр. ЛК 1.00.00 в количестве 12 штук (4 шкафа и 8 стульев металлизированной). См. приложение на 2 листах (форма № 000023, 000075, 000037)	
ИЗГОТОВИТЕЛЬ Общество с ограниченной ответственностью «СПЕЦАЛТМЕБЕЛЬ», ИНН 784119806, Юридический адрес (место нахождения): 195197, г. Санкт-Петербург, Кооперативный пер., д.18 литера 2, литер 3, пом.18-Н3, офис 52 Физический адрес (место осуществления деятельности): 196050, г. Санкт-Петербург, проспект Шумкина, Пятигорский процесс, этаж 20, корпус 3, литера А	
СЕРТИФИКАТ ВЫДААН Обществу с ограниченной ответственностью «СПЕЦАЛТМЕБЕЛЬ», Юридический адрес (место нахождения): 195197, г. Санкт-Петербург, Кооперативный пер., д.18 литера 2, литер 3, пом.18-Н3, офис 52 Физический адрес (место осуществления деятельности): 196050, г. Санкт-Петербург, проспект Шумкина, Пятигорский процесс, этаж 20, корпус 3, литера А	
ПА ОСНОВАНИИ протокола испытаний № 078-037/С/Р-2022 от 29.12.2022 года, Испытательная лаборатория промышленной продукции АНО «ЦСИ «Метром»» (пр. № РОСС RU.ИВ.09.В.ПРОИСП.101 от 11.01.2022 года, сертификат соответствия № IC 801 ССФ.А.5.В.000320, № IC 801 С-RT-AT.21.В.00028	
ДОПОЛНИТЕЛЬНАЯ ИНФОРМАЦИЯ Место нанесения знака соответствия на изделие в соответствии с технической документацией. Место нанесения знака — ЦС Раководитель органа С.А. Мухоморова (подпись, печать) М.П. КОРОЛЕВ ДМИТРИЙ ГЕННАДЬЕВИЧ (подпись) Регистрационный номер декларации о соответствии: ЕАЭС N RU Д-РУ.РА08.В.51801/22 Дата регистрации декларации о соответствии: 29.12.2022	



ЕВРАЗИЙСКИЙ ЭКОНОМИЧЕСКИЙ СОЮЗ
ДЕКЛАРАЦИЯ О СООТВЕТСТВИИ

Заявитель: ОБЩЕСТВО С ОГРАНИЧЕННОЙ ОТВЕТСТВЕННОСТЬЮ «СПЕЦАЛТМЕБЕЛЬ», Место нахождения: 195197, РОССИЯ, город Санкт-Петербург, ПР-КТ КОИДРАТЬЕВСКИЙ, Д.15, К.2 ЛИТЕР 3, ПОМЕЩЕНИЕ 18-Н3 СФАС 52, Ю/О: 027802185457; Номер телефона: +7 8123441397; Адрес электронной почты: info@metro-pro.com

В лице: ГЕНЕРАЛЬНОГО ДИРЕКТОРА КОРОЛЕВА ДМИТРИЯ ГЕННАДЬЕВИЧА

заявляет, что: Набор лабораторной мебели Simple PRO пр. ЛК 1.00.00 и изделия из него (за исключением мебели испорченной лабораторией) из алюминиевых хромированных трубчатых профилей, стальной дисковой консоли и из алюминия, а также мебели с нетканым ламинационным покрытием. Состав см. приложение № 1 к 3 листам.

Изначительно: ОБЩЕСТВО С ОГРАНИЧЕННОЙ ОТВЕТСТВЕННОСТЬЮ «СПЕЦАЛТМЕБЕЛЬ», Место нахождения: 195197, РОССИЯ, город Санкт-Петербург, проспект КОИДРАТЬЕВСКИЙ, Д.15, К.2 ЛИТЕР 3, ПОМЕЩЕНИЕ 18-Н3 СФАС 52. Адрес места осуществления деятельности по изготовлению продукции: в Санкт-Петербурге, в ЮЗАО, Ю/О: 027802185457; Адрес места осуществления деятельности по изготовлению продукции: в Республике Беларусь, в г. Минск, Ю/О: 027802185457; Адрес места осуществления деятельности по изготовлению продукции: в Республике Армения, в г. Ереван, Ю/О: 027802185457.

Декларация, в соответствии с которой изготовлена продукция: (О) 5621-001-5890556-2014 «Избор лабораторной мебели Simple PRO пр. ЛК 1.00.00 и изделия из него. Техническое описание», ГОСТ 16371-2014 «Мебель». Общие технические условия, ГОСТ 199-78-2014 «Мебель для хранения и доставки. Общие технические условия».

Коды ТН ВЭД ЕАЭС: 9403109100, 9403109000, 9403209000, 9403201000, 9403208000, 9403209000, 9403201000

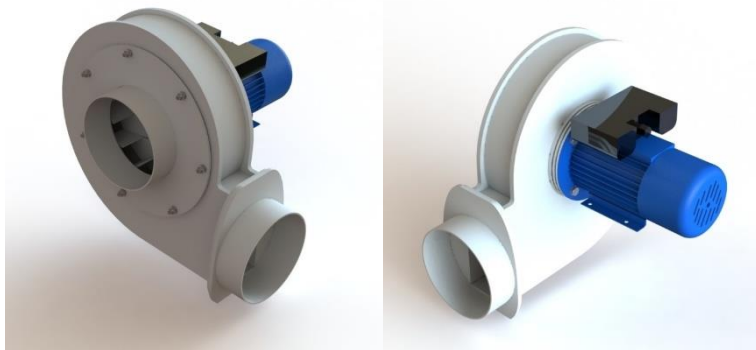
Серьезный выпуск

Соответствует требованиям Технического регламента Таможенного союза 025/2012 «О безопасности мебельной продукции»

Декларация о соответствии принята на основании протокола 678-14400-2021 (дата 04.10.2021) года, «Испытательная лаборатория промышленной продукции АНО «ЦСИ «Метром»», пр. № РА.РУ.21.Д.080.2. Система декларирования: 304

Дополнительная информация: Стандарты и иные нормативные документы: ГОСТ 199-78-2014 «Мебель для хранения и доставки. Общие технические условия» ст. 5.2.5, 5.2.16, 5.2.18, 5.2.8, 5.3, 5.4, 5.5, 8, 9; ГОСТ 16371-2014 «Мебель. Общие технические условия» лл. 5.2.5, 5.2.30, 5.2.31, 5.3., 5.3.2, 5.4, 5.5, 6.5, 8.3, 9; Условия и сроки хранения: Изделия мебели должны храниться в закрытом помещении, при температуре не ниже +2 °С и относительной влажности воздуха от 45% до 70%. Гарантийный срок эксплуатации мебели корпусной и столов - 18 месяцев, стульев, табуретов - 12 месяцев.

Декларация о соответствии действительна с даты регистрации по 28.12.2022 включительно



Вентилятор кислотостойкий АВК315

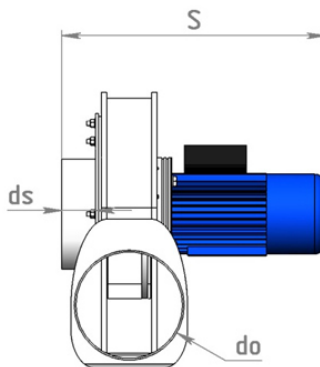
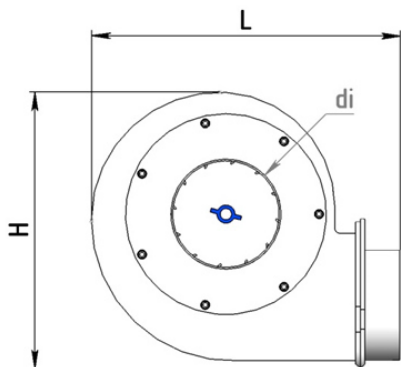
1. Назначение

Вентилятор кислотостойкий представляет собой механическое устройство, предназначенное для перемещения воздуха, содержащего пары химических реагентов и коррозионно-активных веществ, по воздуховодам систем кондиционирования и вентиляции, и создающее необходимый для этого перепад давлений (на выходе и входе вентилятора).

2. Технические данные

2.1. Габаритные размеры вентилятора

Размеры, мм						Вес, кг
L	S	H	di	do	ds	
689	501	633	200	315	60	19

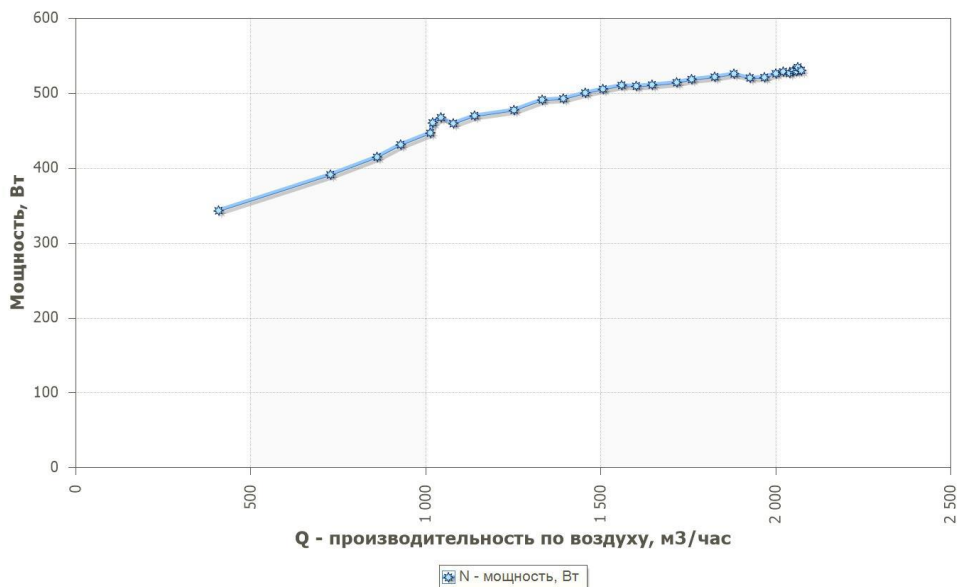
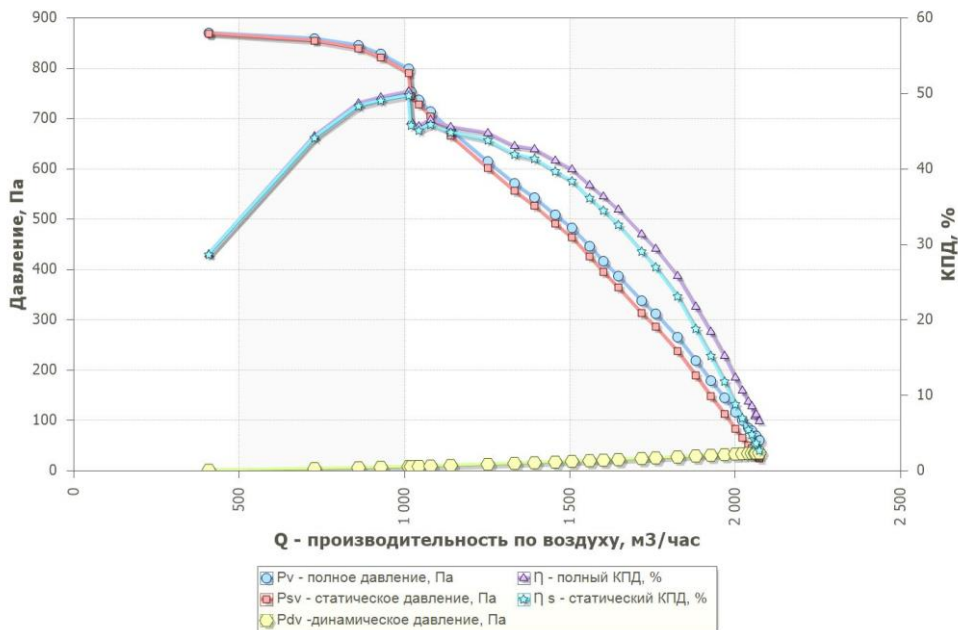


2.2. Основные технические параметры

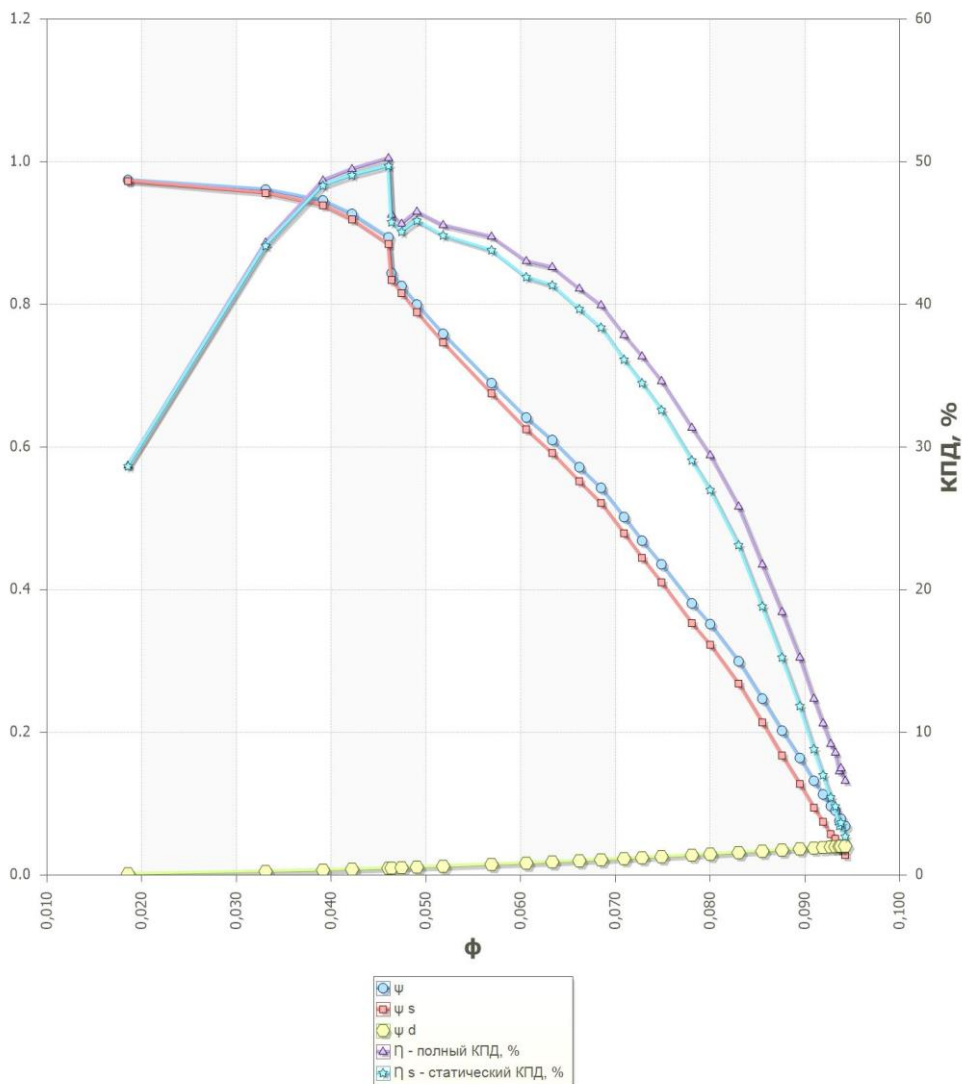
Наименование	n, об/мин	Мощность, Вт	Ток, А	Макс. производительность, м. куб./час
Вентилятор кислотостойкий	1400	550	3,95	1700

Шум (уровень звукового давления на расстоянии 3 метров): работающий вентилятор не превышает значения 90 дБ.

2.3. Размерная аэродинамическая характеристика



2.4. Безразмерная аэродинамическая характеристика



ϕ – коэффициент производительности по воздуху
 Ψ – коэффициент полного давления
 Ψ_s – коэффициент статического давления
 Ψ_d – коэффициент динамического давления

Технические параметры могут варьироваться в пределах $\pm 10\%$.

2.5. Описание

Корпус вентилятора изготавливается из полипропилена, обладающего высокой химической стойкостью.

Электродвигатель однофазный на напряжение 230 В $\pm 10\%$.

2.6. Комплектация

В стандартную комплектацию вентилятора входят:

- Хим. стойкий воздуховод;
- Хомуты.

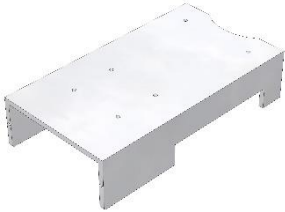

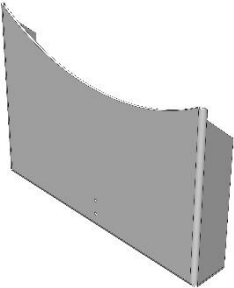
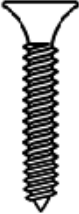
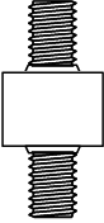

В дополнительную комплектацию входит:

- Регулятор скорости вращения.

3. Комплект поставки

№	1	2	3
Наименование	Гофра $\varnothing 200$, L=700 мм	Хомут универсальный $\varnothing 100-315$ мм	Хомут спиральный $\varnothing 190-210$ мм
			
Кол-во	1 шт.	2 шт.	2 шт.

Для установки на шкаф вытяжной

№	1	2	3
Наименование	Площадка АВК	Стойка АВК передняя	Стойка АВК задняя
			
Кол-во	1 шт.	1 шт.	1 шт.
№	4	5	6
Наименование	Саморез 4x35 мм	Виброопора М6 D20x20	Винт М6x25
			
Кол-во	2 шт.	2 шт.	8 шт.

№	7	8	9
Наименование	Шайба 6 мм	Шайба пружинная 6 мм	Гайка М6
			
Кол-во	8 шт.	10 шт.	10 шт.

4. Подготовка к сборке

- 4.1. Распаковать вентилятор и проверить целостность покрытия;
- 4.2. Проверить комплектность;
- 4.3. Осуществить сборку согласно инструкции.

5. Схема сборки

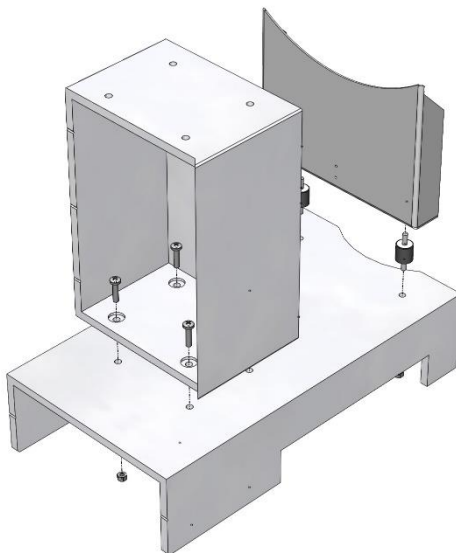


Рис. 1. Сборка крепёжной площадки вентилятора

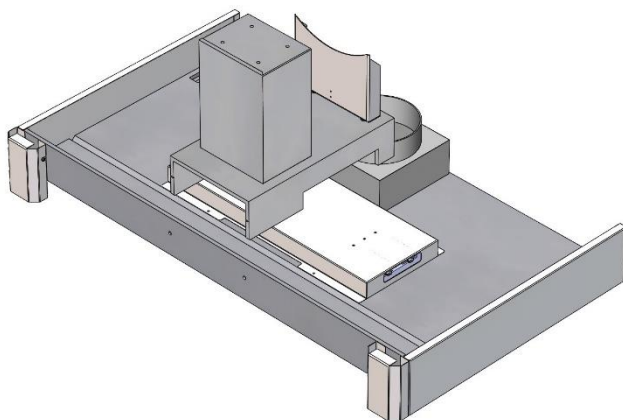


Рис. 2. Установка крепёжной площадки вентилятора

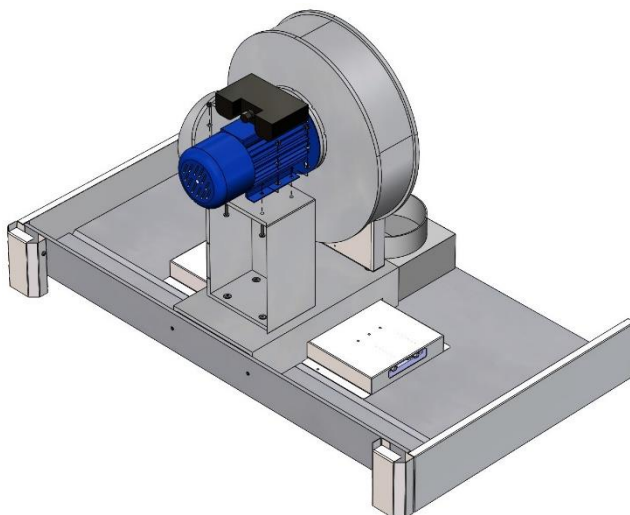


Рис. 3. Установка вентилятора на площадку

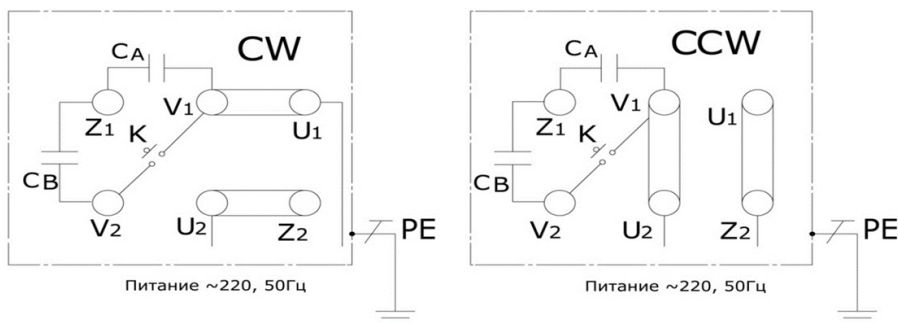


Рис. 4. Электросхема подключения вентилятора
Клеммная колодка

6. Инструкция по сборке

Для сборки необходимо: разводной ключ (или ключ «на 13»), отвёртка.

- 6.1. Собрать крепёжную площадку вентилятора (Рис. 1):
 - Установить в заклёпки-гайки на стойке АВК задней виброопоры М6 D20x20;
 - Соединить площадку АВК со стойками АВК передней и задней с помощью винтов М6x25, шайб 6 и шайб пружинных 6.
- 6.2. Установить на крышку шкафа крепёжную площадку вентилятора в сборе, зафиксировать с помощью саморезов 4x35 мм к переднему загибу крышки (Рис. 2).
- 6.3. Установить на подставку вентилятор, зафиксировать с помощью винтов М6x25, шайб 6 и шайб пружинных 6.
- 6.4. Соединить входной фланец вентилятора с фланцем шкафа; а выходной – с вентиляционной системой помещения.
- 6.5. Подключить вентилятор к электросистеме шкафа.
- 6.6. **Подключение электрики должно осуществляться аттестованным специалистом, имеющим необходимый допуск к выполнению данных работ. Все элементы, требующие электрического подключения, имеют электросхемы, в соответствии с которыми необходимо произвести подключение. Схемы продублированы на корпусах соответствующих элементов.**
- 6.7. Завести журнал по эксплуатации, зафиксировать дату пуска в эксплуатацию.

7. Инструкция по обслуживанию

- 7.1. Зарегистрировать в журнале эксплуатации ежемесячный и ежегодный осмотр.
- 7.2. В ежемесячный осмотр входят:
 - визуальный осмотр – проверка на наличие царапин на корпусе;
- 7.3. В ежегодный осмотр входят: ежемесячный осмотр; очистка рабочего колеса, внешней и внутренней частей корпуса (при необходимости).
- 7.4. Ежегодный осмотр может быть проведен сервисной службой ООО «СпецБалтМебель».

8. Правила эксплуатации

- 8.1. Изделие должно эксплуатироваться в сухих проветриваемых помещениях при температуре окружающей среды от 10°С до 40°С и относительной влажностью от 45% до 75%.
- 8.2. Вентилятор необходимо оберегать от механических повреждений, а электродвигатель вентилятора – от воздействия повышенной температуры и влажности, а также от воздействия сильных химических реагентов и их паров.
- 8.3. Вентилятор не должен эксплуатироваться во взрывоопасных помещениях, недопустимо соединение с дымоходами.
- 8.4. Вентилятор не допускается использовать для перемещения взрывчатых газов, пыли, сажи и т.п.
- 8.5. Не рекомендуется производить частое включение и выключение вентилятора.

Свидетельство о приёмке:

Вентилятор кислотостойкий АВК315

Наименование и обозначение

Изготовлен(а) и принят(а) в соответствии с обязательными требованиями государственных (национальных) стандартов, действующей технической документации и признан(а) годным(ой) для эксплуатации

Начальник ОТК

МП

Подпись

Расшифровка

Дата

ВНИМАНИЕ!

Предприятие-изготовитель оставляет за собой право проводить конструктивные изменения, связанные с внедрением новых материалов и технологий, направленных на повышение качества и долговечности изделий.

Транспортировка и хранение

1. Изделия транспортируются всеми видами транспорта в крытых транспортных средствах, а также в контейнерах.
2. Транспортирование осуществляется в соответствии с правилами перевозки грузов, действующими на каждом виде транспорта.
3. Изделия транспортируются в упаковке Предприятия-изготовителя при температуре от -25°C до +50°C и относительной влажности 80%.
4. Изделия должны храниться в упакованном виде в сухих крытых помещениях, при температуре воздуха от +2°C до +35°C и относительной влажности от 45% до 70%, в условиях, исключающих воздействие атмосферных осадков и агрессивных сред; воздух не должен содержать примесей, вызывающих коррозию металла. Полы в помещениях должны быть горизонтальные и ровные, изолированные от влаги.
5. При хранении и транспортировании изделия не должны испытывать воздействия нагрузок, приводящих к остаточным деформациям.
6. Изделия, транспортируемые при температуре от 0 до 10°C, допускается распаковывать не менее чем через 24 ч, а при температуре ниже 0°C – не менее чем через 48 ч после переноса их в теплое помещение. Снятие упаковки с полипропиленовых изделий производят при температуре не ниже 15°C.

Правила отгрузки товара со склада ООО «СпецБалтМебель»

1. Отгрузка товара

1.1. Отгрузка товара осуществляется:

- Юридическим лицам – при наличии доверенности, паспорта и печати организации;
- Физическим лицам – при наличии паспорта.

1.2. Отгрузка товара на условиях самовывоза осуществляется со склада ООО «СпецБалтМебель» представителю транспортной компании по заявке ООО «СпецБалтМебель» или представителю транспортной компании по заявке Покупателя.

Адрес, режим работы склада и карту проезда вы можете посмотреть на нашем сайте *Simple-PRO.com* в разделе «Контакты».

- 1.3. Подача груза осуществляется только на борт автотранспортного средства. Распределение, установка, закрепление груза в кузове осуществляется силами водителя/перевозчика/экспедитора.
- 1.4. Отгрузка товара наёмным транспортом:
 - Дату и время доставки Покупатель согласовывает с отделом логистики;
 - Доставка осуществляется до подъезда на адрес, указанный при оформлении заказа. Приём-передача товара осуществляется у автотранспорта Перевозчика. Выгрузка, подъём на этаж, сборка и прочее – не входит в услугу доставки и осуществляется силами и за счёт покупателя;
 - Время ожидания водителем-экспедитором Покупателя по адресу доставки составляет не более 20 минут, повторная доставка товара Покупателю (вне зависимости от суммы заказа) оплачивается Покупателем повторно.

2. Приёмка товара покупателем

При приёмке товара Покупатель должен проверить соответствие маркировки и количество получаемого товара по накладной, а также осмотреть целостность упаковки Товара. В случае нарушения упаковки проверить целостность товара и составить коммерческий акт о повреждении груза в присутствии представителя транспортной компании.

Гарантийные обязательства

- 1.** Гарантийный срок эксплуатации – 1 год с момента продажи (отгрузки).
- 2.** В течение гарантийного срока эксплуатации Предприятие-изготовитель обеспечивает бесплатный ремонт в случае обнаружения производственных недостатков. Для этого Потребитель должен составить акт установленного образца о необходимости ремонта и направить Предприятию-изготовителю.
- 3.** Недостатки мебели или деталей, образовавшиеся вследствие нарушения порядка или технологии сборки, не являются гарантийным случаем и устраняются за счет Потребителя.
- 4.** Все предъявляемые Потребителем рекламации по нарушению комплектации изделия принимаются в течение 14 дней с момента получения.
- 5.** Срок службы изделия 10 лет.